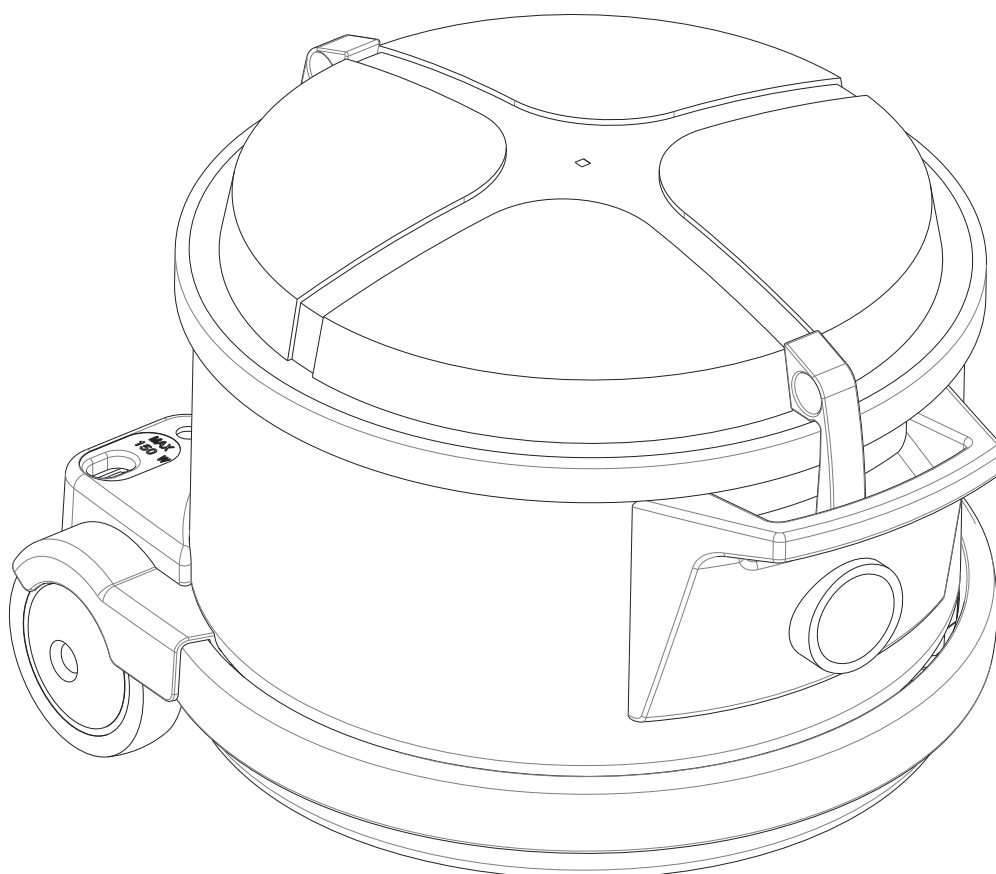
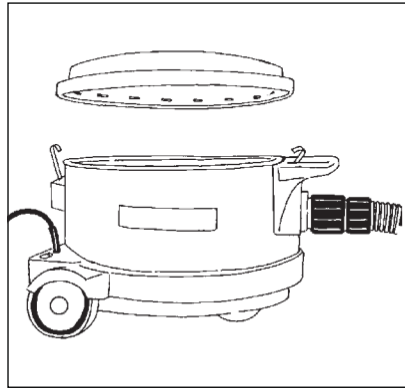
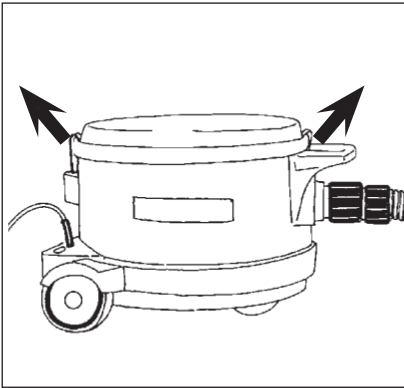


VP930

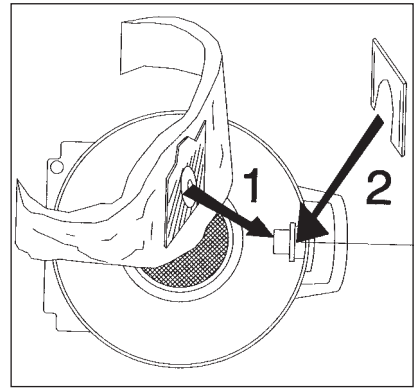
Instructions for use



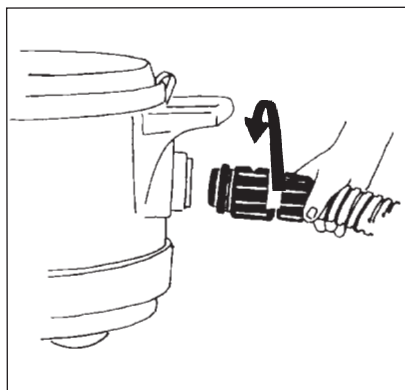
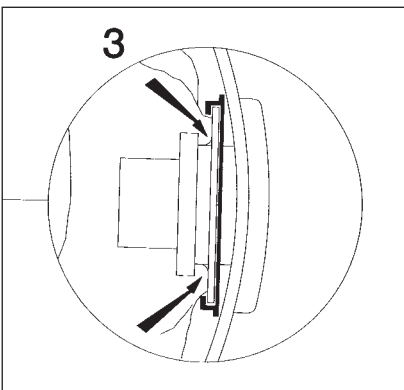
1. To open



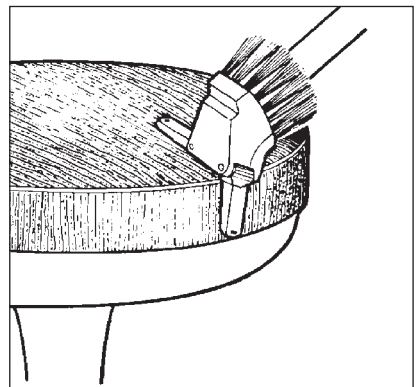
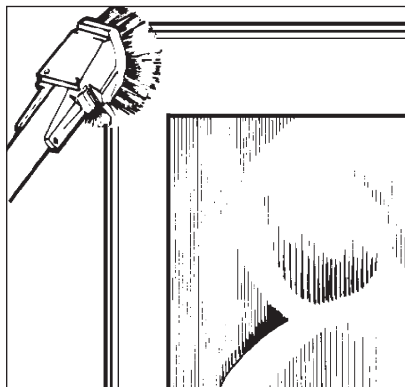
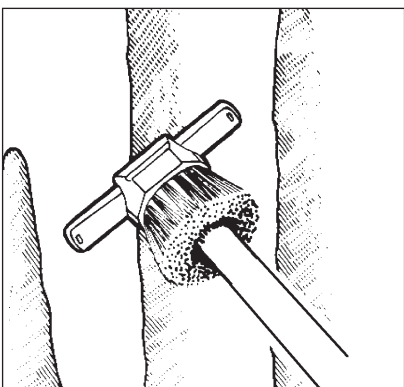
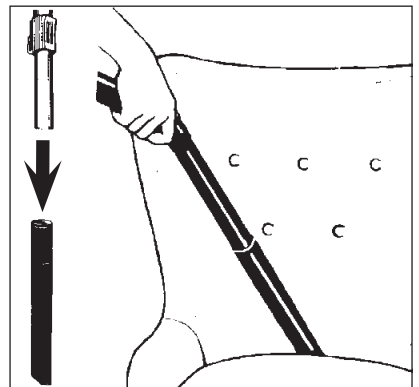
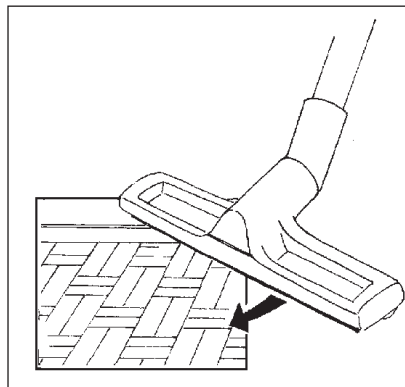
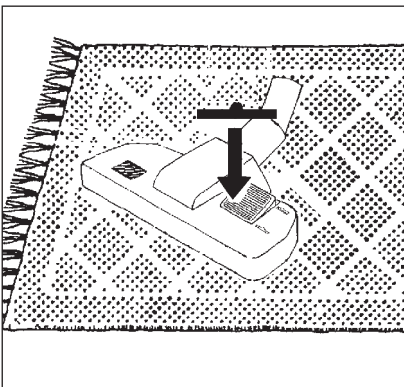
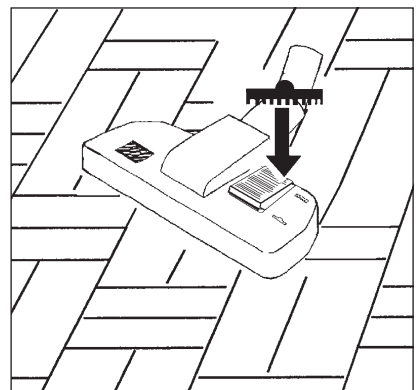
2. Dust bag



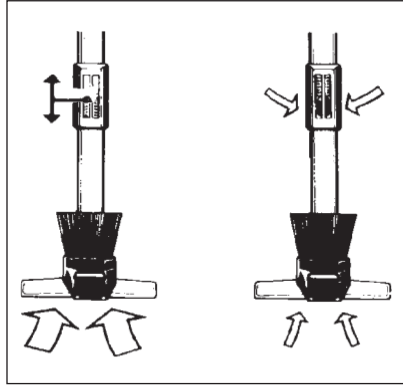
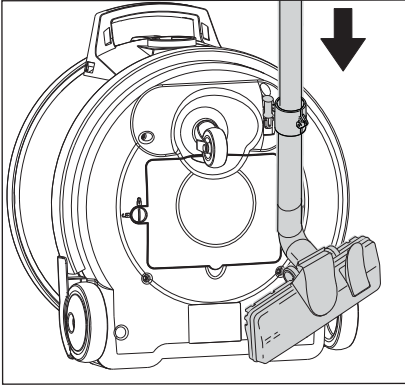
3. Hose connection



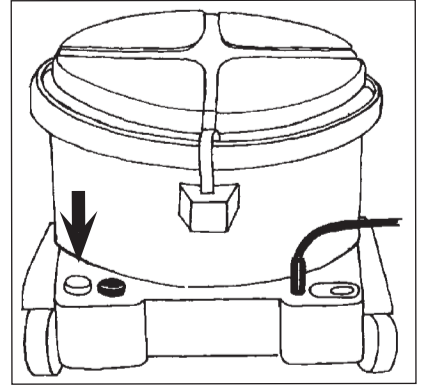
4. Tools



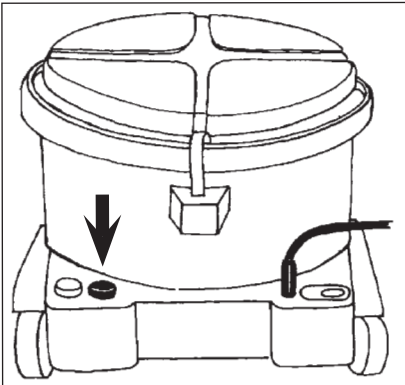
5. Suction control



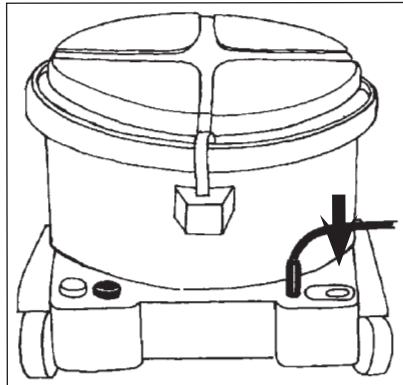
6. Start / stop



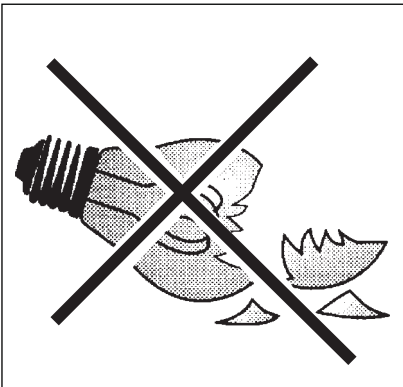
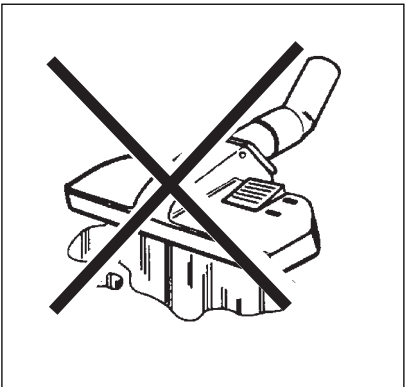
7. Motor speed



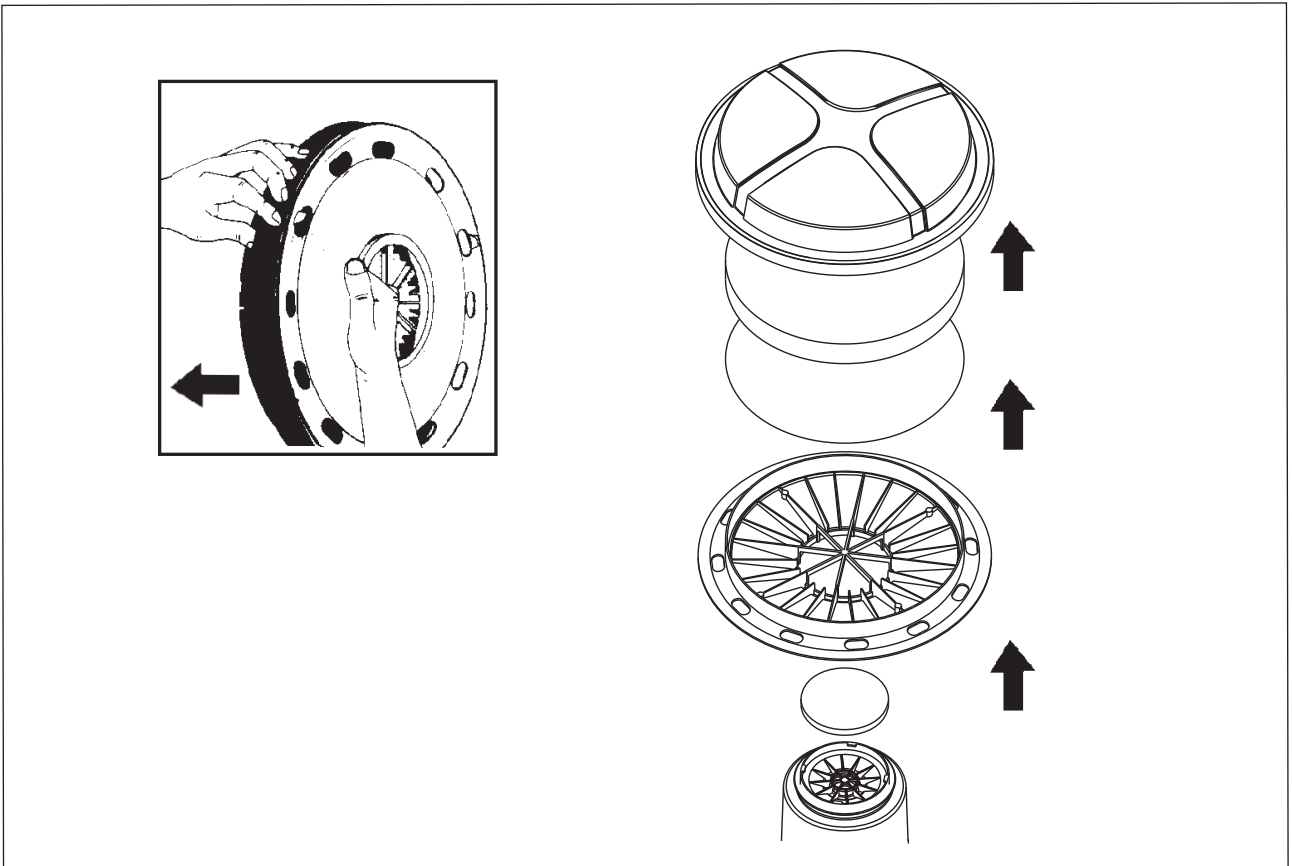
8. Plugin for carpet nozzle



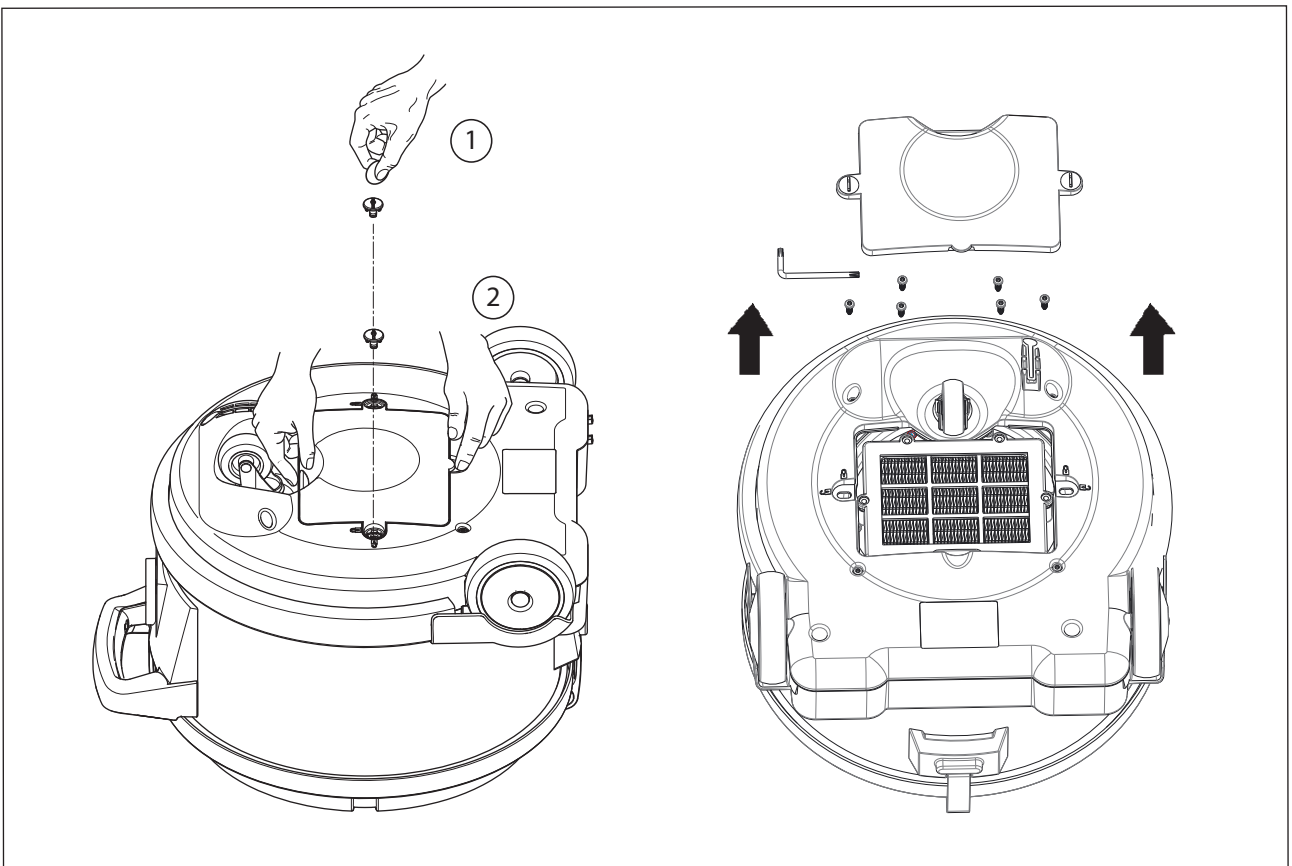
9. Warning

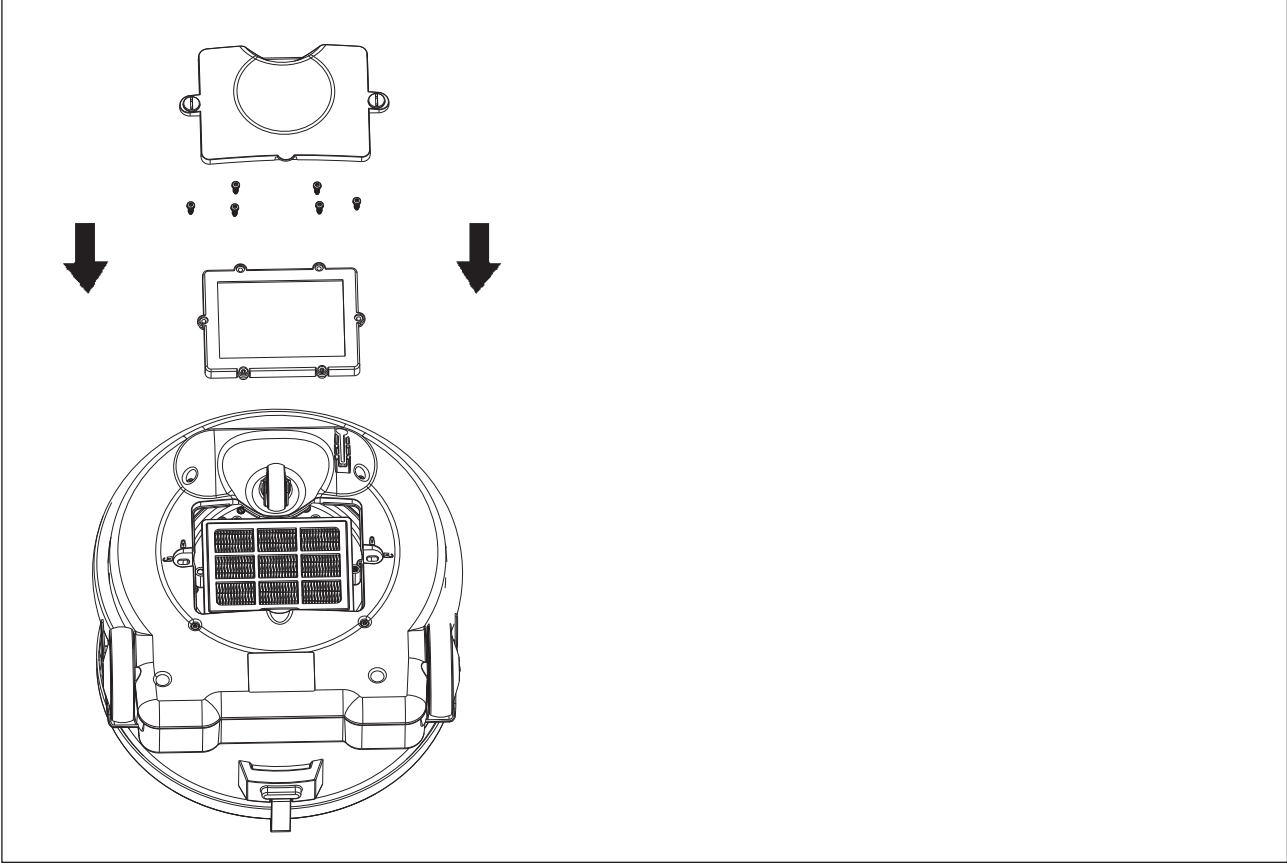
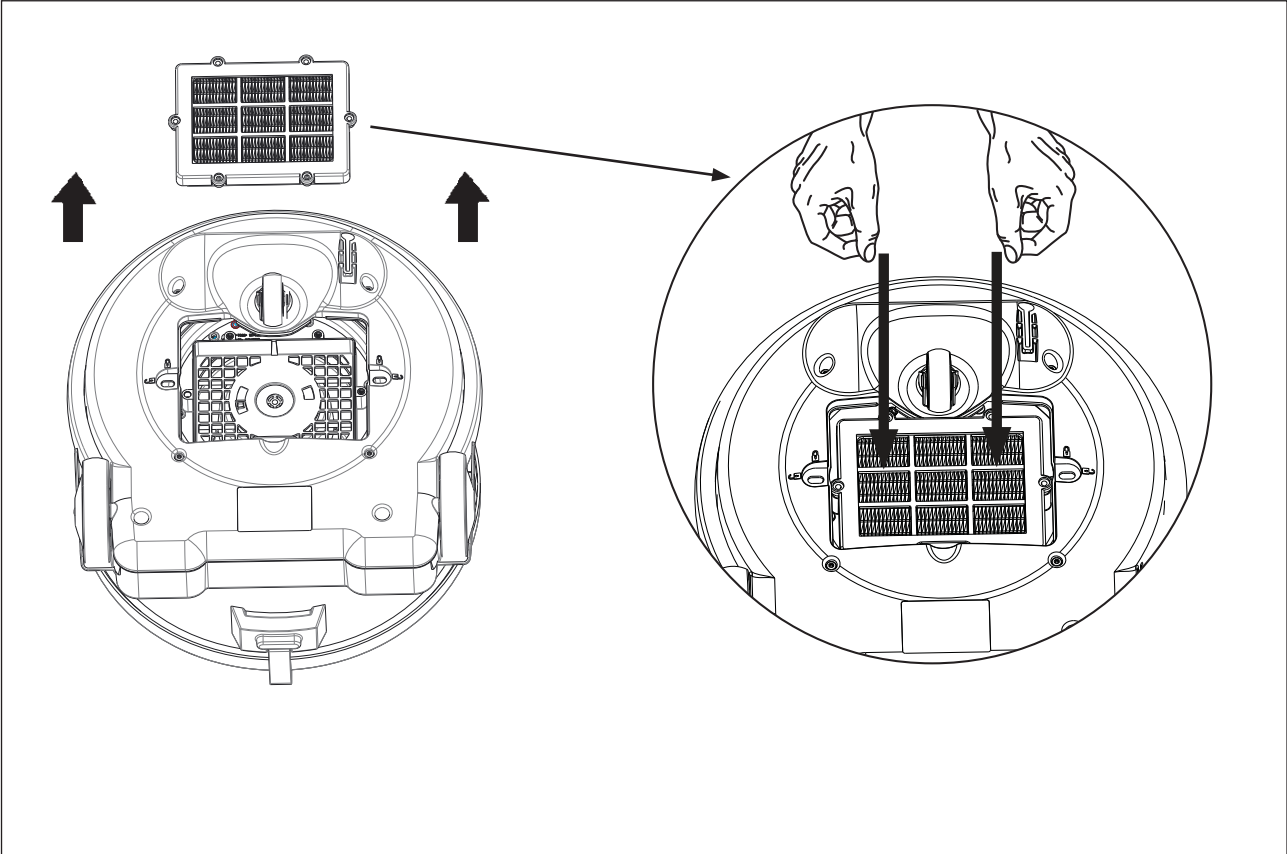


10. Pre filter



10. HEPA filter





DA 1 Vigtige sikkerhedsinstruktioner

1.1 Symboler, der anvendes til at markere instruktioner

FARE



Fare, der direkte medfører alvorlig eller irreversibel personskade eller dødsfald.

ADVARSEL



Fare, der kan medføre alvorlig personskade eller dødsfald.

FORSIGTIG



Fare, der kan medføre mindre personskader eller materielskader.



Læs denne instruktionsbog grundigt igennem, før støvsugeren tages i brug første gang. Gem instruktionsbogen til senere brug.

1.2 Brugervejledning

Foruden brugervejledningen og de i brugerlandet gældende retsforpligtende bestemmelser til forebyggelse af uheld skal også de anerkendte fagtekniske regler vedrørende sikkerhedsmæssigt og faglig korrekt arbejde overholdes.

1.3 Formål og tilsigtet brug

Denne støvsuger er beregnet til erhvervsmæssig brug som f.eks. hoteller, skoler, hospitaler, fabrikker, butikker og kontorer – og er ikke til privat brug. Ulykker som følge af forkert brug kan kun forhindres af støvsugerens brugere.

LÆS OG FØLG ALLE SIKKERHEDSANVISNINGER.

Denne støvsuger er beregnet til opsamling af tørt, ikke-brændbart støv.

Enhver anden brug betragtes som forkert brug. Producenten påtager sig intet ansvar for skader som følge af en sådan anvendelse. Risikoen for en sådan anvendelse bæres udelukkende af brugeren. Til korrekt brug hører også korrekt drift, service og reparationer, som angivet af fabrikanten.

1.4 Vigtige advarsler

ADVARSEL

- For at nedsætte faren for brand, elektrisk stød eller personskade, læs og følg alle sikkerhedsanvisninger og forsigtighedsregler inden brug af støvsugeren. Denne støvsuger er konstrueret, så den er sikker ved anvendelse til de anviste rengøringsfunktioner. Hvis der opstår skader på elektriske eller mekaniske dele, bør støvsugeren og/eller tilbehøret repareres af et servicecenter eller producenten inden fornyet brug for at undgå yderligere skader på støvsugeren eller fysiske skader for brugeren.
- Må ikke bruges udendørs eller på våde overflader på grund af fare for elektrisk stød.
- Denne støvsuger er ikke beregnet til udendørs brug.
- Støvsugeren skal altid opbevares indendørs.
- Brug kun stikkontakten til det tilsigtede formål.

- Efterlad ikke maskinen med strøm på. Træk stikket ud af stikkontakten, når maskinen ikke er i brug og ved vedligeholdelse.
- Støvsugeren må ikke anvendes med beskadiget ledning eller stikprop. Træk altid i stikproppen, aldrig i ledningen. Sørg for ikke at berøre stik eller støvsuger med våde hænder. Afbryd alle funktioner, før stikket trækkes ud af kontakten.
- Træk eller løft aldrig støvsugeren i ledningen. Luk aldrig en dør på ledningen, og træk ikke ledningen rundt om skarpe kanter eller hjørner. Sørg for, at støvsugeren ikke kører over ledningen. Hold ledningen på afstand af varme overflader.
- Hold hår, løstsiddende tøj, fingre og andre kropsdele væk fra støvsugerens åbninger og bevægelige dele. Stik ikke genstande ind i støvsugerens åbninger, heller ikke ved tilstopning. Hold støvsugerens åbninger fri for støv, fnug, hår og alt andet, der forhindrer fri luftgennemstrømning.
- Denne støvsuger er ikke velegnet til opsamling af farligt støv.
- Undlad at bruge støvsugeren til opsugning af brændbare eller let antændelige væsker som eksempelvis benzin, eller i områder, hvor sådanne væsker kan forekomme.
- Undlad at bruge støvsugeren til opsugning af brændende eller rygende genstande, som eksempelvis cigaretskod, tændstikker eller varm aske.
- Dette apparat er ikke beregnet til anvendelse af personer (inkl. børn) med begrænsede fysiske, følelsesmæssige eller mentale evner eller manglende erfaring og viden.
- Børn skal overvåges for at sikre, at de ikke leger med støvsugeren.
- Rengøring og vedligeholdelse af støvsugeren bør ikke udføres af børn uden opsyn.
- Vær særlig forsigtig ved støvsugning på trapper.
- Undlad at bruge støvsugeren uden filter.
- Hvis støvsugeren ikke fungerer, som den skal, eller er blevet tabt, beskadiget, efterladt udendørs eller nedsænket i vand, bør den afleveres på et servicecenter eller returneres til forhandleren.
- Hvis der løber skum eller væske ud af støvsugeren, skal den straks slukkes.

- Brugeren bør instrueres grundigt i brugen af disse maskiner.
- Denne støvsuger er ikke beregnet til vådsugning.

1.5 Dobbeltisolerede apparater

FORSIGTIG

- Støvsugeren må kun bruges som beskrevet i denne instruktionsbog og kun med tilbehør anbefalet af producenten.
- FØR STØVSUGEREN TILSLUTTES, kontrolleres det på støvsugerens typeskilt, at den nominelle spænding maksimalt afviger 10 % i forhold til netspændingen.
- Denne støvsuger har dobbeltisolering. Brug altid identiske udskiftningsdele. Se i instruktionsbogen, hvordan der udføres service på dobbeltisolerede apparater.

Et apparat med dobbeltisolering er forsynet med to isolationssystemer i stedet for jordtilslutning. Et dobbeltisoleret apparat har ingen mulighed for jordtilslutning, og der må ikke installeres jordtilslutning på apparatet. Servicering af et dobbeltisoleret apparat kræver stor omhu og kendskab til systemet og må kun foretages af kvalificeret servicepersonale. Udskiftningsdele til et dobbeltisoleret apparat skal være identiske med de udskiftede dele. Et dobbeltisoleret apparat er mærket med ordet "DOBBELTISOLERING" eller "DOBBELTISOLERET". Følgende symbol (et kvadrat i et kvadrat) kan også være angivet på produktet.

Støvsugeren er forsynet med en specialdesignet ledning, og hvis den bliver beskadiget, skal den udskiftes med en ledning af samme type. Den fås hos autoriserede servicecentre og forhandlere og skal monteres af kvalificeret personale.

1.6 Elektrisk tilslutning

ADVARSEL

- Støvsugeren må ikke benyttes, hvis ledning eller stik viser tegn på ødelæggelse. Efterse jævnligt ledning og stik for tegn på brud eller anden skade. Forekommer der skade, bør denne snarest udbedres af Nilfisk Serviceværksted eller en af Nilfisk autoriseret forhandler.
- Undlad at røre ledning eller stik med våde hænder.
- Stikket må ikke udtages fra vægkontakten ved træk i ledningen, men tag fat i stikket og træk ud. Stik skal udtages fra vægkontakten før påbegyndelse af service, reparation af motor eller ledning.

1.7 Farlige materialer

ADVARSEL

Opsugning af farlige materialer kan medføre alvorlige eller dødelige kvæstelser.

Følgende materialer må ikke suges op:

- Al slags sundhedsfarligt støv
- Varme materialer (glødende cigaretter, varm aske osv.)
- Brændbare, eksplosive, aggressive væsker (f. eks. benzin, opløsningsmidler, syrer, lud osv.)
- Brændbare, eksplosive støvtyper (f. eks. magnesium-, aluminiumstøv osv)

1.8 Vedligeholdelse


Opbevar støvsugeren tørt. Støvsugeren er konstrueret til hårdt og vedvarende arbejde, men på et tidspunkt – afhængig af hvor meget den bruges – må støvfiltrene fornyes. Støvsugerens overflade rengøres med en tør klud evt. med lidt PVC-Clean.

Kontakt Nilfisk direkte, såfremt De har yderligere spørgsmål vedr. service.

1.9 Garanti

Med hensyn til garanti gælder vore almindelige forretningsbetingelser.

Egenmægtige modifikationer på apparatet, brug af forkerte reservedelen og tilbehør og uhensigtsmæssig brug udelukker alt ansvar fra fabrikantens side for heraf følgende skader.

 I henhold til det europæiske direktiv 2012/19/EU vedrørende elektriske og elektroniske apparater skal gamle elektriske apparater indsamles særskilt og tilføres en miljøvenlig form for genbrug.

ADVARSEL

Strømledningen må ikke komme i berøring med de roterende børster.

Specifikationer

		VP930 ECO 220-240V	VP930 220-240V
Nominel effekt	W	400	760
Beskyttelsesgrad (fugt, støv)	V	IP 20	IP 20
Beskyttelsesklasse (elektrisk)	W	II □	II □
Luftmængde med slange og rør	l/sek.	26	33
Sugeevne med slange og rør	W	120	240
Lydtryksniveau L_{PA} (IEC 60335-2-69)	dB(A)	53 ± 2	57 ± 2
Lydeffektniveau L_{WA} (IEC 60335-2-69, EN 60704-3:2006)	dB(A)	66 ± 2	70 ± 2
Vibration ISO 5349 a_h	m/s ²	≤ 2,5	≤ 2,5
Hovedfilter, overfladeareal	cm ²	2400	2400
Volumen, støvsugerpose	liter	15	15
Vægt	kg	7,9	7,9
Filter		HEPA H13	HEPA H13

Ret til ændringer i konstruktion og specifikationer forbeholdes.

EU-overensstemmelseserklæring

Vi hos

Nilfisk A/S

Kornmarksvej 1

DK-2605 Brøndby, DANMARK

Erklærer hermed, at nedennævnte produkt:

Produkt VAC - Commercial - Dry

Beskrivelse 220-240V, 50/60Hz, IP20

Type VP930 HEPA, VP930 ECO HEPA

Overholder følgende standarder:

EN 60335-1:2012+A11:2014

EN 60335-2-69:2012

EN 55014-1:2006+A1:2009+A2:2011

EN 55014-2:2015

EN 61000-3-2:2014

EN 61000-3-3:2013

EN 50581:2012

Under overholdelse af bestemmelserne i:

2006/42/EC

2014/30/EU

2011/65/EC

Hadsund 29-6-2017

Anton Sørensen

Senior Vice President – Global R&D



HEAD QUARTER

DENMARK

Nilfisk A/S
Kornmarksvej 1
DK-2605 Brøndby
Tel.: (+45) 4323 8100
www.nilfisk.com

SALES COMPANIES

ARGENTINA

Nilfisk srl.
Edificio Central Park
Herrera 1855, 6th floor/604
Ciudad de Buenos Aires
Tel.: (+54) 11 6091 1571
www.nilfisk.com.ar

AUSTRALIA

Nilfisk Pty Ltd
Unit 1/13 Bessemer Street
Blacktown NSW 2148
Tel.: (+61) 2 98348100
www.nilfisk.com.au

AUSTRIA

Nilfisk GmbH
Metzgerstrasse 68
5101 Bergheim bei Salzburg
Tel.: (+43) 662 456 400 90
www.nilfisk.at

BELGIUM

Nilfisk n.v.-s.a.
Riverside Business Park
Boulevard Internationalelaan 55
Bâtiment C3/C4 Gebouw
Bruxelles 1070
Tel.: (+32) 14 67 60 50
www.nilfisk.be

BRAZIL

Nilfisk do Brasil
Av. Eng. Luis Carlos Berrini, 550
40 Andar, Sala 03
SP - 04571-000 Sao Paulo
Tel.: (+11) 3959-0300 / 3945-4744
www.nilfisk.com.br

CANADA

Nilfisk Canada Company
240 Superior Boulevard
Mississauga, Ontario L5T 2L2
Tel.: (+1) 800-668-8400
www.nilfisk.ca

CHILE

Nilfisk S.A. (Comercial KCS Ltda)
Salar de Llamara 822
8320000 Santiago
Tel.: (+56) 2684 5000
www.nilfisk.cl

CHINA

Nilfisk
4189 Yindu Road
Xinzhuang Industrial Park
201108 Shanghai
Tel.: (+86) 21 3323 2000
www.nilfisk.cn

CZECH REPUBLIC

Nilfisk s.r.o.
VGP Park Horní Počernice
Do Čertous 1/2658
193 00 Praha 9
Tel.: (+420) 244 090 912
www.nilfisk.cz

DENMARK

Nilfisk Danmark A/S
Industrivej 1
Hadsund, DK-9560
Tel.: 72 18 21 20
www.nilfisk.dk

FINLAND

Nilfisk Oy Ab
Koskelontie 23 E
02920 Espoo
Tel.: (+358) 207 890 600
www.nilfisk.fi

FRANCE

Nilfisk SAS
26 Avenue de la Baltique
Villebon sur Yvette
91978 Courtabouef Cedex
Tel.: (+33) 169 59 87 00
www.nilfisk.fr

GERMANY

Nilfisk GmbH
Guido-Oberdorfer-Straße 2-10
89287 Bellenberg
Tel.: (+49) (0)7306/72-444
www.nilfisk.de

GREECE

Nilfisk A.E.
Αναπαύσεως 29
Κορωπί T.K. 194 00
Tel.: (30) 210 9119 600
www.nilfisk.gr

HOLLAND

Nilfisk B.V.
Versterkerstraat 5
1322 AN Almere
Tel.: (+31) 036 5460760
www.nilfisk.nl

HONG KONG

Nilfisk Ltd.
2001 HK Worsted Mills
Industrial Building
31-39, Wo Tong Tsui St.
Kwai Chung, N.T.
Tel.: (+852) 2427 5951
www.nilfisk.com

HUNGARY

Nilfisk Kft.
II. Rákóczi Ferenc út 10
2310 Szigetszentmiklós-Lakihegy
Tel.: (+36) 24 475 550
www.nilfisk.hu

INDIA

Nilfisk India Limited
Pramukh Plaza, 'B' Wing, 4th floor, Unit
No. 403
Cardinal Gracious Road, Chakala
Andheri (East) Mumbai 400 099
Tel.: (+91) 22 6118 8188
www.nilfisk.in

IRELAND

Nilfisk
1 Stokes Place
St. Stephen's Green
Dublin 2
Tel.: (+35) 3 12 94 38 38
www.nilfisk.ie

ITALY

Nilfisk SpA
Strada Comunale della Braglia, 18
26862 Guardamiglio (LO)
Tel.: (+39) (0) 377 414021
www.nilfisk.it

JAPAN

Nilfisk Inc.
1-6-6 Kita-shinyokohama, Kouhoku-ku
Yokohama, 223-0059
Tel.: (+81) 45548 2571
www.nilfisk.com

MALAYSIA

Nilfisk Sdn Bhd
Sd 33, Jalan KIP 10
Taman Perindustrian KIP
Sri Damansara
52200 Kuala Lumpur
Tel.: (60) 3603 627 43 120
www.nilfisk.com

MEXICO

Nilfisk de Mexico, S. de R.L. de C.V.
Pirineos #515 Int.
60-70 Microparque
Industrial WSantiago
76120 Queretaro
Tel.: (+52) (442) 427 77 00
www.nilfisk.com

NEW ZEALAND

Nilfisk Limited
Suite F, Building E
42 Tawa Drive
0632 Albany Auckland
Tel.: (+64) 9 414 1996
Website: www.nilfisk.com

NORWAY

Nilfisk AS
Bjørnerudveien 24
1266 Oslo
Tel.: (+47) 22 75 17 80
www.nilfisk.no

PERU

Nilfisk S.A.C.
Calle Boulevard 162, Of. 703, Lima 33-
Perú
Lima
Tel.: (511) 435-6840
www.nilfisk.com

POLAND

Nilfisk Sp. Z.O.O.
Millenium Logistic Park
ul. 3 Maja 8, Bud. B4
05-800 Pruszków
Tel.: (+48) 22 738 3750
www.nilfisk.pl

PORTUGAL

Nilfisk Lda.
Sintra Business Park
Zona Industrial Da Abrunheira
Edificio 1, 1º A
P2710-089 Sintra
Tel.: (+351) 21 911 2670
www.nilfisk.pt

RUSSIA

Nilfisk LLC
Vyatskaya str. 27, bld. 7/1st
127015 Moscow
Tel.: (+7) 495 783 9602
www.nilfisk.ru

SINGAPORE

Den-Sin
22 Tuas Avenue 2
639453 Singapore
Tel.: (+65) 6268 1006
www.densin.com

SLOVAKIA

Nilfisk s.r.o.
Bancíkovej 1/A
SK-821 03 Bratislava
Tel.: (+421) 910 222 928
www.nilfisk.sk

SOUTH AFRICA

Nilfisk (Pty) Ltd
Kimbult Office Park
9 Zeiss Road
Laser Park
Honeydew
Johannesburg
Tel: +27118014600
www.nilfisk.co.za

SOUTH KOREA

Nilfisk Korea
3F Duksoo B/D, 317-15
Sungsoo-Dong 2Ga
Sungdong-Gu, Seoul
Tel.: (+82) 2497 8636
www.nilfisk.co.kr

SPAIN

Nilfisk S.A.
Torre d'Ara,
Passeig del Rengle, 5 Plta. 10ª
08302 Mataró
Tel.: (34) 93 741 2400
www.nilfisk.es

SWEDEN

Nilfisk AB
Taljegårdsgatan 4
431 53 Mölndal
Tel.: (+46) 31 706 73 00
www.nilfisk.se

SWITZERLAND

Nilfisk AG
Ringstrasse 19
Kircheberg/Industri Stelz
9500 Wil
Tel.: (+41) 71 92 38 444
www.nilfisk.ch

TAIWAN

Nilfisk Ltd
Taiwan Branch (H.K)
No. 5, Wan Fang Road
Taipei
Tel.: (+88) 6227 00 22 68
www.nilfisk.tw

THAILAND

Nilfisk Co. Ltd.
89 Soi Chokechai-Ruammitr
Viphavadee-Rangsit Road
Ladyao, Jatuchak, Bangkok 10900
Tel.: (+66) 2275 5630
www.nilfisk.co.th

TURKEY

Nilfisk A.S.
Serifali Mh. Bayraktar Bulv. Sehit Sk. No:7
Ümraniye, 34775 Istanbul
Tel.: +90 216 466 94 94
www.nilfisk.com.tr

UNITED ARAB EMIRATES

Nilfisk Middle East Branch
SAIF-Zone
P.O. Box 122298
Sharjah
Tel.: (+971) (0) 655-78813
www.nilfisk.com

UNITED KINGDOM

Nilfisk Ltd.
Nilfisk House, Bowerbank Way
Gilwilly Industrial Estate, Penrith
Cumbria CA11 9BQ
Tel.: (+44) (0) 1768 868995
www.nilfisk.co.uk

UNITED STATES

Nilfisk, Inc.
9435 Winnetka Ave N,
Brooklyn Park
MN- 55445
www.nilfisk.com

VIETNAM

Nilfisk Vietnam
No. 51 Doc Ngu Str.
P. Vinh Phúc, Q.Ba Dinh
Hanoi
Tel.: (+84) 761 5642
www.nilfisk.com